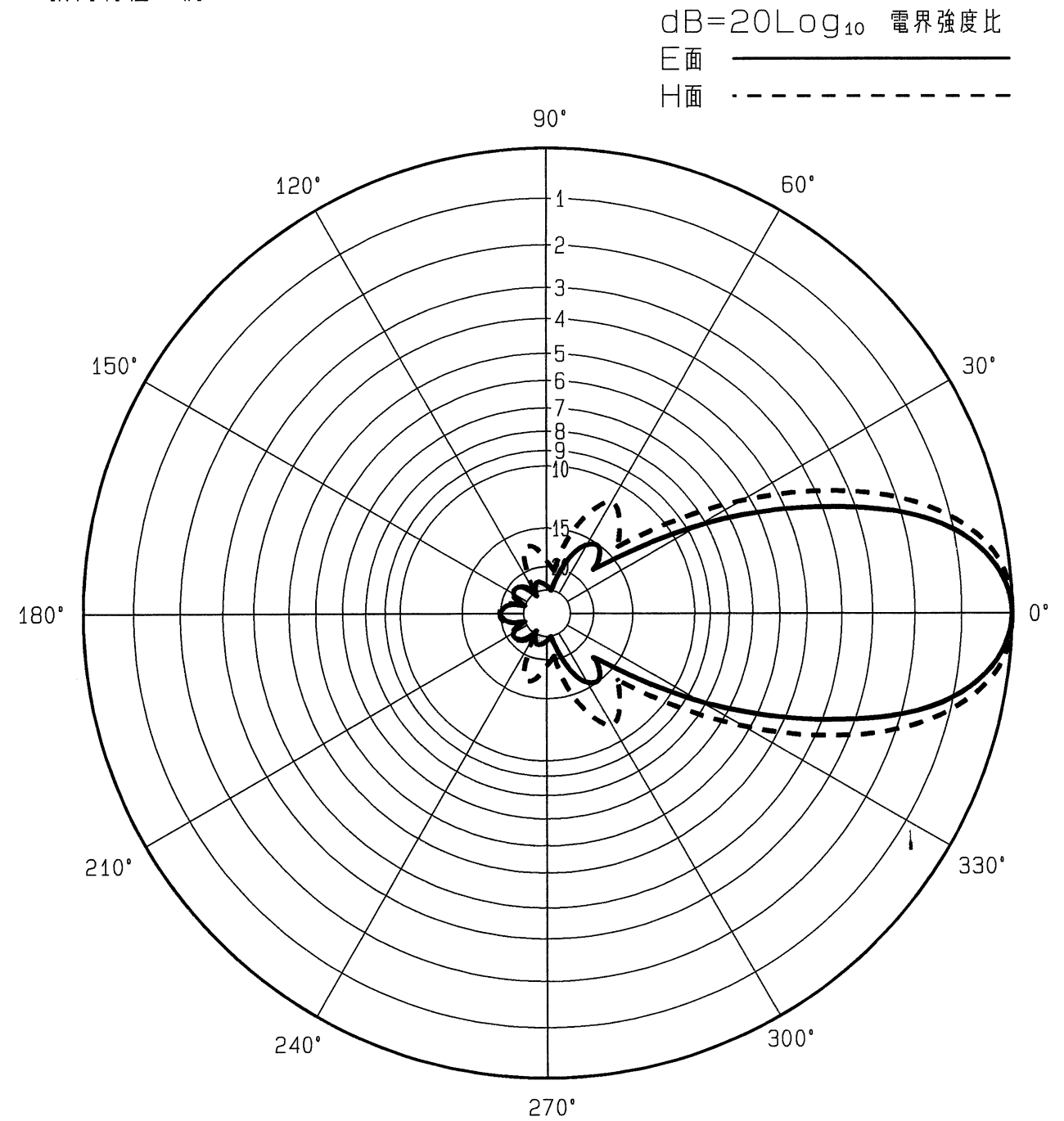


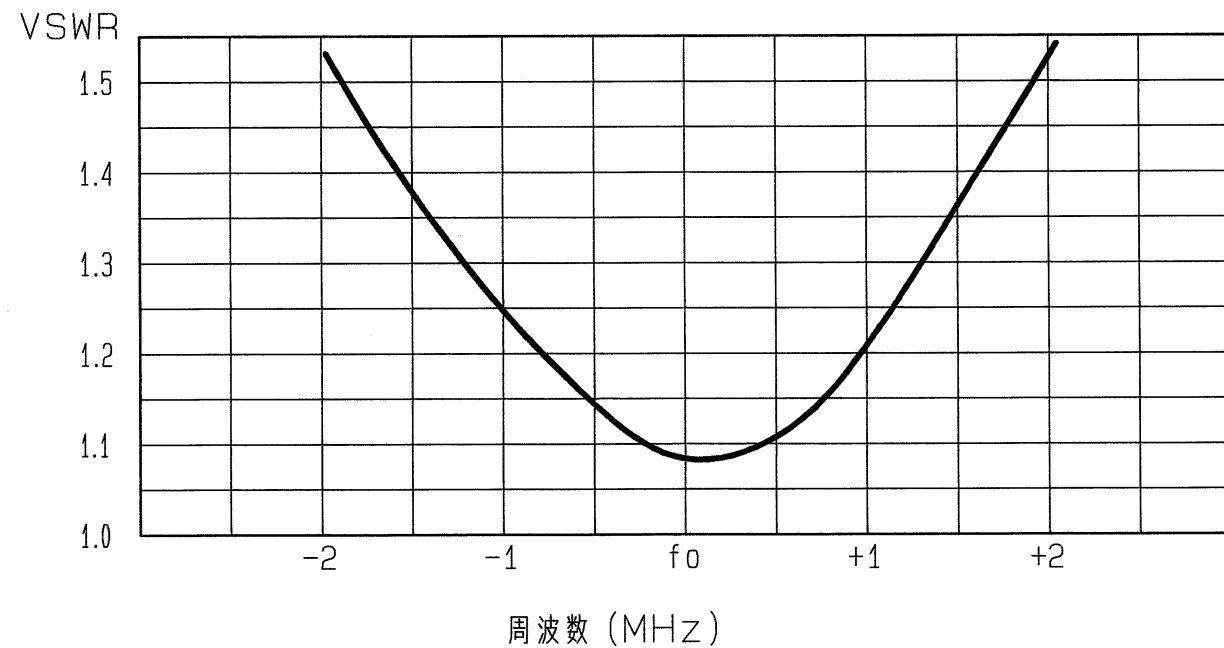
■ アンテナ仕様

仕様項目	仕様内容	
1	アンテナ型式	スクリーン付8素子八木型アンテナ
2	型名	S-8DV-450
3	用途	固定局用 垂直又は水平偏波単一指向性
4	使用周波数	330 ~ 470 MHz内の一指定周波数
5	入力インピーダンス	公称 50 Ω
6	V S W R	中心周波数にて 1.2 以下
7	利得	ダイポール比: 11dB 絶対利得: 13.15dB
8	指向性(平均値)	E面半値幅: ±19° H面半値幅: ±22°
9	前方対後方比	20 dB
10	絶縁抵抗	給電点にて乾燥時 DC500Vにて500MΩ以上
11	耐電圧	給電点にて乾燥時 AC1000V1分間加え異常ないこと
12	給電部接栓	N-J型
13	質量	約 4.0 kg
14	最大受風荷重	60m/secの時 約 285 N
備考 ・ 突出し型		

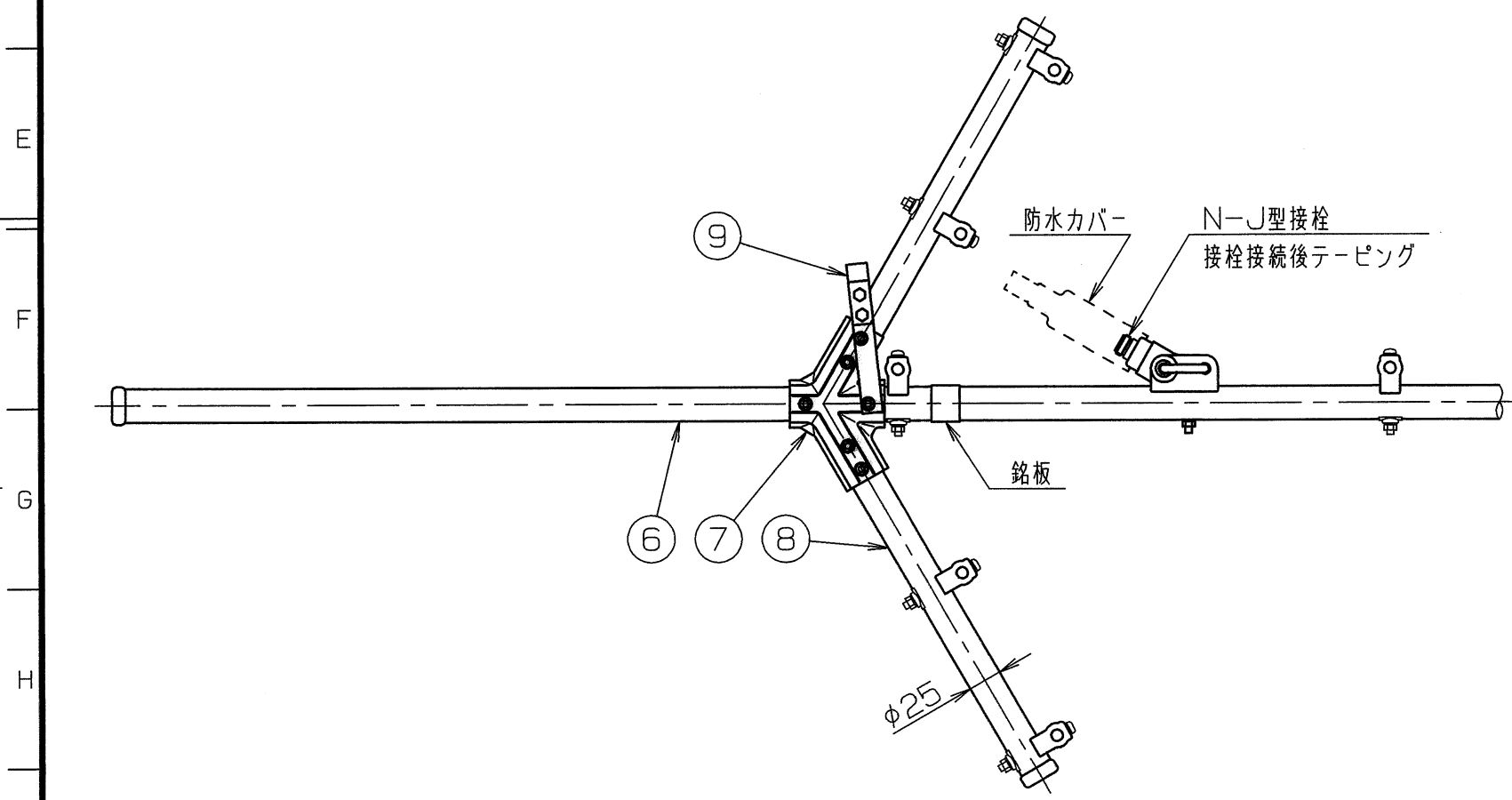
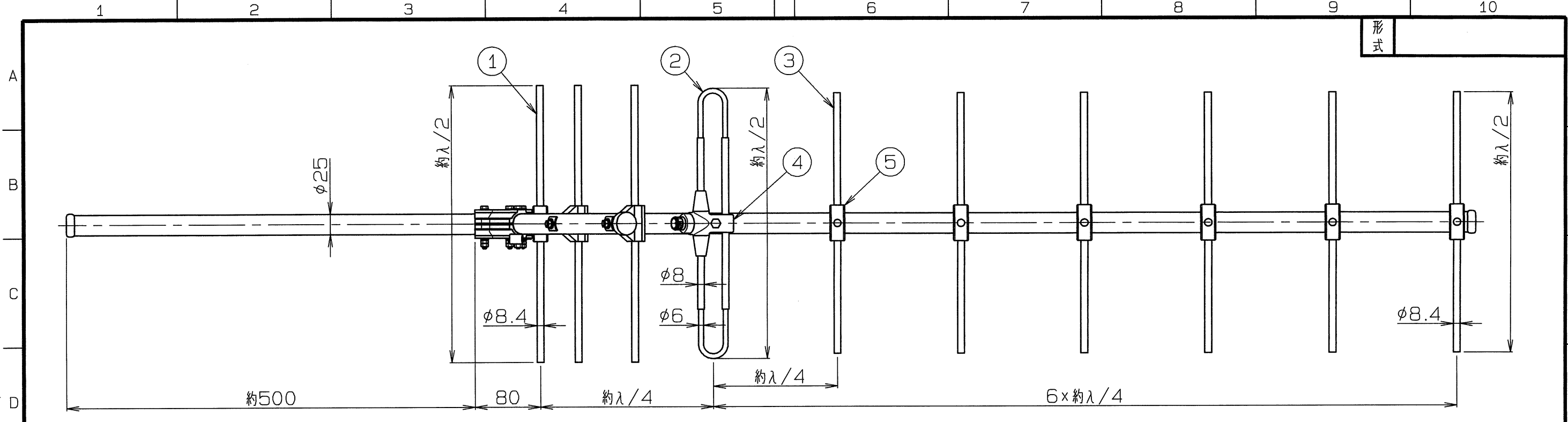
■ 指向特性<例>



■ 周波数特性<例>



型名 S-8DV-450		図番 F4-F43-M00	
担当 北澤 4/4, 11, 18	検図 奥川 4/4, 11, 18	承認 牧野 4/4, 11, 18	日本アンテナ株式会社



ITEM	DESCRIPTION	QUANTITY	MATERIAL	TREATMENT	PART DRAWING NO.	NOTE
9	ケーブルクリップ	1式	SUS304P			
8	コーナーアーム	2	SUS304T			
7	コーナー金具	1式	AC, グレー塗装			
6	アーム	1	SUS304T			
5	エレメントブラケット	11	ポリエステル系樹脂他			
4	給電部	1	ポリエステル系樹脂他			
3	導波素子	6	SUS304T			
2	放射素子	1	C2700T, MBNi			
1	反射素子	5	SUS304T			

ITEM	DESCRIPTION	QUANTITY	MATERIAL	TREATMENT	PART DRAWING NO.	NOTE
------	-------------	----------	----------	-----------	------------------	------

SCALE	DESIGNED	DRAWN	INSPECTED	APPROVED	DESCRIPTION
尺度 1:5	担当 北澤	製図 佐藤	検図 奥川	承認 牧野	品名 S-8DV-450
	4/14/18	4/14/18	4/14/18	4/14/18	

単位 DIM m.m	質量 MASS	日本アンテナ株式会社 NIPPON ANTENNA CO., LTD.	DRAWING NO.
MICRO CADAM Ver3.18			図番 F4-F43-H00

許容差の区分	COMMON TOLERANCE
≦ 10	±0.1 ±0.2 ±0.4 ±
≦ 25	±0.15 ±0.3 ±0.6 ±
≦ 80	±0.25 ±0.5 ±1.0 ±
≦ 250	±0.4 ±0.8 ±1.5 ±
≦ 1000	±1.0 ±2.0 ±6.0 ±

符号	日付	変更記事	担当	承認
SYM	DATE	REVISION RECORD	DESIGNED	APPROVED